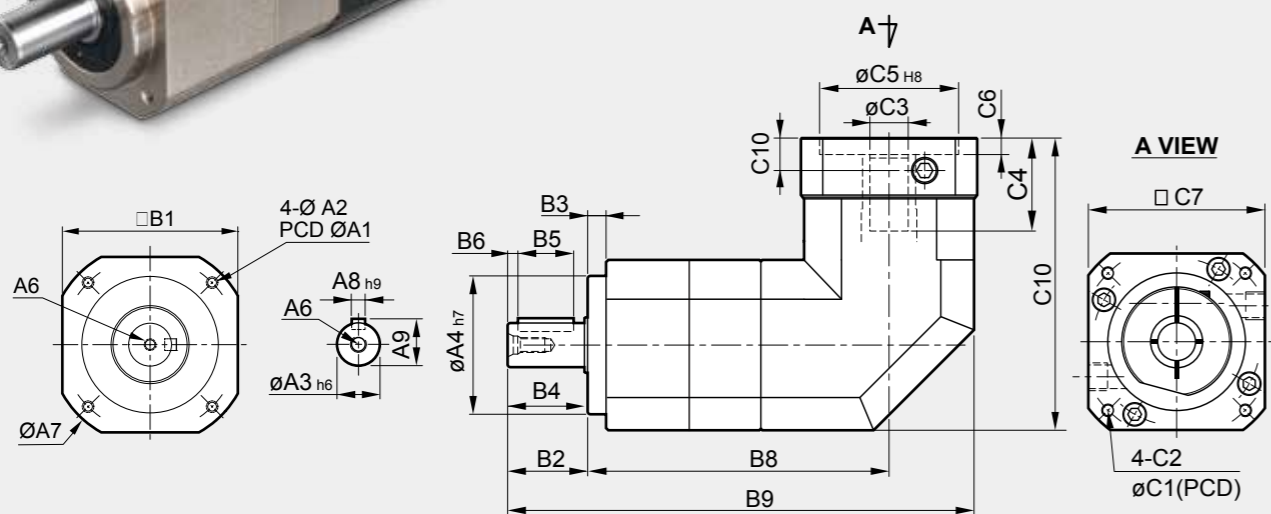


Model: PAER-2

2段 2-Stage



Model	42	60	90	120	150
A1	44	62	82	110	140
A2	M4	M5	M6	M8	M10
A3	13	16	22	32	40
A4	35	50	70	90	120
A6	M4 x P0.7	M5 x P0.8	M6 x P1.0	M8 x P1.25	M10 x P1.5
A7	50	70	102	134	166
A8	5	5	6	10	12
A9	15	18	24.5	35	43
B1	44	62	90	120	150
B2	26	36	46	65	92
B3	5	7	8	12	15
B4	18.9	28	36	50	74
B5	15	20	30	40	65
B6	1.8	3	4	5	4.5
B7	5	8	9	12	15
B9	150	185	209	290	366
C1	46、60、63	70、75、90	90、100、115、145	115、145、165	145、165、215
C2	M3、M4、M5	M4、M5、M6	M5、M6、M8	M6、M8、M10	M8、M10、M12
C3	8 (11)	14 (19)	19 (24)	24 (32)	35 (38)
C4	26	32	45	65	84
C5	30、40、50	50、60、70	70、80、95、110	95、110、130	110、130、180
C6	4	5	8	7	8
C7	43	62	90	120	150
C10	83	108	160	212	255

* B9, C1~C10數據會根據適用馬達而有所不同。

* B9, C1~C10 data will vary according to the applicable motor.

• 本公司產品不斷研究、發展，上表所示之尺寸力求精準，若有不符以公司圖紙為標準，若有特殊尺寸要求請聯繫本公司

• All specifications, dimensions and design characteristics shown in this catalogue are subject to change without notice.

PLANETARY GEARHEADS

Gearbox Inertia

項目	Model No.	Unit	Ratio	42	60	90	120	150
轉動慣量 Mass moments of inertia		kg.cm ²	15	0.09	-	-	-	-
			20	0.09	-	-	-	-
			25~100	0.09	0.09	0.35	2.25	6.84
			120	-	-	0.31	1.87	6.25
			140	-	-	0.31	1.87	6.25
			160	-	-	0.31	1.87	6.25
			180	-	-	0.31	1.87	6.25
			200	-	-	0.31	1.87	6.25

Gearbox Performance

項目	Model No.	Unit	Ratio	42	60	90	120	150
額定輸出扭力 Rated output torque T_{2N} (Nominal output torque)		Nm	15	14	-	-	-	-
			20	14	-	-	-	-
			25	15	60	150	325	650
			30	20	55	150	310	650
			35	19	50	140	300	550
			40	17	45	120	260	500
			45	14	40	100	230	450
			50	14	60	150	325	650
			60	20	55	150	310	650
			70	19	50	140	300	550
			80	17	45	120	260	500
			90	14	40	100	230	450
			100	14	40	100	230	450
			120	-	-	150	310	650
			140	-	-	140	300	550
			160	-	-	120	260	500
			180	-	-	100	230	450
			200	-	-	100	230	450
額定輸入轉速 Rated input speed n_{1B}		rpm	15~200	4000	4000	4000	3000	3000
背隙 Standard backlash		arcmin	15~200	≤9				
扭轉剛性 Torsional rigidity		Nm/arcmin	15~200	3	7	14	25	50
容許徑向力 Max. radial force F_{2rB}		N	15~200	780	1530	3250	6700	9400
容許軸向力 Max. axial force F_{2tB}		N	15~200	390	765	1625	3350	4700
效率 Efficiency		%	15~200	≥92%				
使用溫度 Operating temperature		°C	15~200	-10°C ~ 40°C				
潤滑 Lubrication			15~200	VIGO GREASE RE #0				
防護等級 Protection class			15~200	IP 65				
安裝方向 Mounting position			15~200	任意方向 (ANY)				
噪音值 Noise level		dB	15~200	≤63	≤65	≤68	≤70	≤72
重量 Weight		KG	15~200	1.2	1.5	7.8	14.2	27.5

• Ratio = N_{in} / N_{out}

• Ratio = N_{in} / N_{out}

• 連續運轉條件的壽命是：10,000hrs

• Continuous operating conditions life is: 10,000hrs

• 在顧客要求時對於Option的交期與價格會有所變動。

• Option when customer requirements for delivery and the price will be subject to change.